



PuriCube Luftreiniger

Bedienungs- und Wartungsanleitung

SEVentilation GmbH, Ernst-Thälmann-Straße 12, 07768 Kahla
☎ 036424 71 48 0 ✉ info@seventilation.de ➡ www.seventilation.de

Technische Änderungen vorbehalten. Angaben und Abbildungen sind unverbindlich.
Keine Haftung für Druckfehler. Copyright by SEVentilation GmbH.

Hinweise

Erklärung der in dieser Anleitung verwendeten sicherheitsrelevanten Symbole und Begriffe:



Gefahr: bezeichnet eine Gefährdung mit einem hohen Risikograd, die, wenn sie nicht vermieden wird, den Tod oder schwere Verletzungen zur Folge hat.



Warnung: bezeichnet eine Gefährdung mit einem mittleren Risikograd, die, wenn sie nicht vermieden wird, den Tod oder schwere Verletzungen zur Folge haben kann.



Vorsicht: bezeichnet eine Gefährdung mit einem niedrigen Risikograd, die, wenn sie nicht vermieden wird, eine geringfügige oder mäßige Verletzung zur Folge haben kann.



Hinweis: Nichteinhalten der Anweisung oder Anleitung kann die Beschädigung oder die nicht ordnungsgemäße Funktion des Gerätes zur Folge haben

Fachpersonal im Sinne dieser Anleitung sind Personen, welche die entsprechende fachliche Ausbildung gemäß den durchzuführenden Tätigkeiten (z.B. Elektroinstallation, Heizungs- und Lüftungsbau) sowie Kenntnisse der einschlägigen Normen und Vorschriften besitzen.

Entsorgen Sie die Verpackung sortenrein! Wenn Sie sich vom System trennen möchten, entsorgen Sie es zu den aktuellen Bestimmungen! Auskunft erteilt die kommunale Stelle!



Inhaltsverzeichnis

1. Allgemeines	3
2. Gerätebeschreibung	4
Technische Daten	4
3. Inbetriebnahme	5
4. Bedienung	6
Stufeneinstellung	6
Timer	7
Filterlaufzeit	7
5. Wartung	8
Reinigung.....	8
Filterwechsel	8
Anzeige Betriebstage.....	9

1. Allgemeines

Prüfen Sie die Ware unmittelbar nach dem Empfang auf Vollständigkeit (siehe Lieferschein) und Transportschäden! Die Lagerung soll sicher und trocken erfolgen!

! Beachten Sie die Hinweise in dieser Bedienungsanleitung!

Verwenden Sie das System nur entsprechend der Einsatzfälle, die in dieser Dokumentation beschrieben sind und nur in Verbindung mit den Komponenten, die von der Fa. SEVentilation empfohlen, zugelassen und in dieser Dokumentation genannt sind.

Änderungen oder Umbauten am System sind nicht zulässig. Der einwandfreie und sichere Betrieb des Systems setzt sachgemäßen Transport, sachgemäße Lagerung und Anschluss sowie sorgfältige Bedienung und Instandhaltung voraus. Diese Dokumentation ist Bestandteil des Systems und muss ständig verfügbar sein. Beachten Sie alle Sicherheitsbestimmungen, die in dieser Dokumentation aufgeführt sind.

Für Schäden die durch unsachgemäßen Einbau, Anschluss und Gebrauch erfolgen, kann der Hersteller nicht haftbar gemacht werden. Die Gewährleistung erlischt. Es gelten die gesetzlichen Gewährleistungszeiten laut AGB!

! Hinweise

- Steuerung des Luftreinigers erfolgt am Bedienfeld
- Betrieb nicht in Räumen, in denen zersetzende Gase benutzt werden
- Nicht zur Bauaustrocknung geeignet
- Einsatzbereich: -20°C bis +75°C

2. Gerätebeschreibung

Der PuriCube ist ein mobiles Luftreinigungssystem für Schulen (Klassenräume), Kitas, öffentliche Gebäude und Arztpraxen.

Die Raumluft wird vom Ventilator durch ein Filterpaket (Vorfilter und HEPA 14 Filter) von oben angesaugt und auf der Unterseite des Gerätes wieder ausgeblasen.

Technische Daten

Ventilator	EC-Radialventilator, rückwärts gekrümmt
Luftleistung PuriCube mit HEPA H14 und Vorfilter:	0 m ³ /h; 50 m ³ /h; 125 m ³ /h; 200 m ³ /h; 350 m ³ /h; 500 m ³ /h; 650 m ³ /h; 800 m ³ /h; 900 m ³ /h; 1250 m ³ /h
Messflächenschalldruckpegel in 2 m Entfernung:	0 dB(A); 7 dB(A); 20 dB(A); 23 dB(A); 30 dB(A); 34 dB(A); 39 dB(A); 43 dB(A); 45 dB(A); 50 dB(A) ¹
Messflächenschalldruckpegel in 3 m Entfernung:	0 dB(A); 0 dB(A); 16 dB(A); 19 dB(A); 26 dB(A); 30 dB(A); 35 dB(A); 39 dB(A); 41 dB(A); 46 dB(A) ¹
Leistungsaufnahme:	150 W; zwischen 0,06 W/(m ³ /h) und 0,12 W/(m ³ /h)
Anschluss:	220-240V AC~
Schutzklasse:	I
Hauptfilter	HEPA H14 Filter geprüft nach EN 1822-4 - Filterfläche: 16,45 m ²
Vorfilter	ePM2.5 50 % (F7) - Filterfläche: 4,8 m ²
optionaler Aktivkohlefilter	Reduzierung von unangenehmen Gerüchen
Abmessungen PuriCube:	520 x 900 x 520 mm (B x H x T), ca. 61 kg
Farbe:	Gerät lichtgrau (RAL 7035) Deckel in anthrazitgrau (RAL 7016)

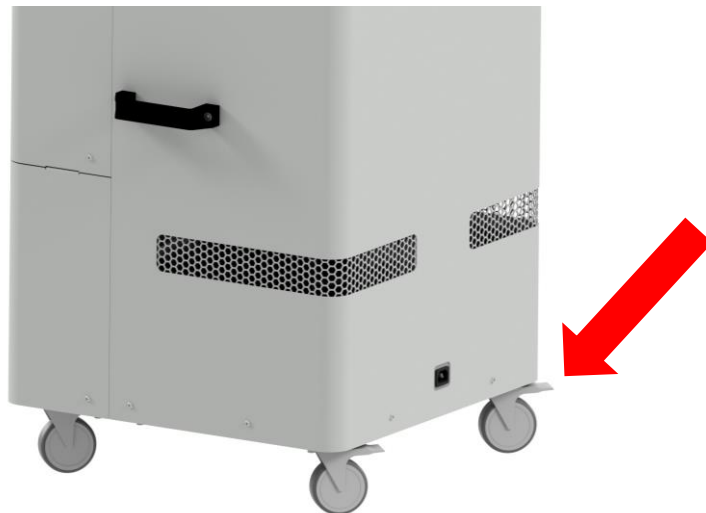
¹ ermittelt in Anlehnung an DIN EN ISO 3744 unter Freifeldbedingungen, PuriCube aufgestellt in einer Ecke mit jeweils 0,5 m Abstand zu den Wänden

3. Inbetriebnahme

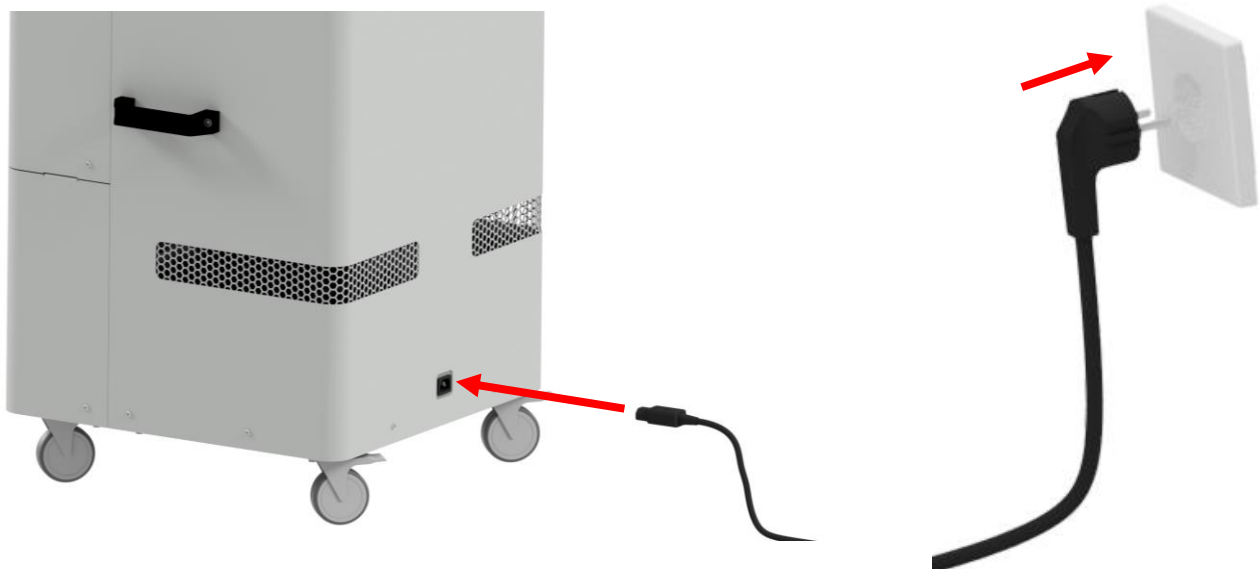


Nach der Aufstellung des Gerätes am vorgesehenen Ort müssen die Lenkrollen blockiert werden, um ein unbeabsichtigtes Verschieben zu verhindern.

Gerät mit zwei Personen tragen/heben.



Spannungsversorgung herstellen – Gerätestecker auf der Rückseite einstecken, Netzstecker einstecken



4. Bedienung



Hinweise: Das Gerät darf nur mit eingesetzten Filtern betrieben werden.

Änderungen oder Umbauten am Gerät sind nicht zulässig.

Alle Nutzereinstellungen werden permanent abgespeichert und werden somit nach Spannungsausfall wieder hergestellt.

Auf dem Gerät dürfen keine Gegenstände abgestellt oder abgelegt werden.

Die Öffnungen für den (Ein- und Auslass) müssen frei sein.

Stufeneinstellung

Über die Pfeiltasten des Bedienfeldes können zehn Stufen (AUS; 1...9) eingestellt werden.

Die Bedienung erfolgt über 3 Tasten, 5 blaue Stufen LED und eine rote Filter LED.

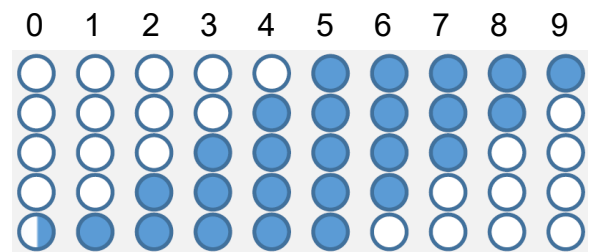
Die Stufen LED werden nach 10s ohne Bedienung abgeschaltet.

Der erste Tastendruck aktiviert zunächst die Anzeige, ohne eine Einstellung zu verändern. Nach erneutem Tastendruck wird die nächsthöherer oder -niedere Stufe eingestellt.



Wenn die Stufe 0 (Aus) eingestellt ist, blitzt die erste LED nur kurz auf.

Bei allen anderen Stufen leuchten die LED gemäß der Abbildung rechts.



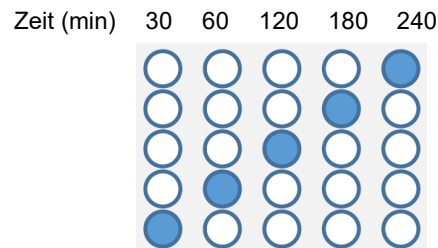
Stufe	m ³ /h	Stufe	m ³ /h
0	0	5	500
1	50	6	650
2	125	7	800
3	200	8	900
4	350	9	1250

Timer


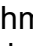

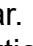
Es kann ein Timer vom Nutzer gestartet und gestoppt werden, für dessen Zeitraum eine separate vom Nutzer wählbare Drehzahlstufe gefahren wird (1...9).

Nach Ablauf des Timers fällt das Gerät automatisch in die vorherig eingestellte manuelle Stufe zurück.

Der Nutzer kann 5 verschiedene Timerzeiten vorwählen.




Ablauf:

- Grundstufe über Bedienfeld einstellen – diese Stufe wird nach Ablauf der Timerzeit automatisch wieder eingestellt.
- Die Taste  lange drücken, bis die erste LED blinkt, um eine Zeit (siehe oben) auszuwählen.
- Dann nochmals Taste  kurz drücken, um die gewünschte Stufe während der Timerzeit auszuwählen.
- Nochmaliges kurzes Drücken der Taste  beendet den Einstellmodus.
- Der Luftreiniger läuft jetzt erst einmal in der Stufe, welche vor der Einstellung der Timerzeit aktuell war. Drücken der Taste  aktiviert nun die Timerfunktion. Einmal eingestellt kann die Timerfunktion immer wieder aktiviert werden.

Ein gesetzter Timervorgang kann durch Tastendruck  jederzeit beendet werden.

Filterlaufzeit

Die eingestellte Filterlaufzeit beträgt **180 Tage (1 x Laufzeit Vorfilter)**. Die LED für den Filterwechsel blinkt bei Erreichen der Filterlaufzeit rot.

Nach Abschluss der notwendigen Arbeiten (Austausch) wird die Filterlaufzeit durch langes Drücken der Taste  zurückgesetzt. Die blauen LED der Stufenanzeige dürfen dazu nicht leuchten.

Das Datum der Erstinbetriebnahme des Gerätes kann auf dem Gehäuse des HEPA H14 Filters notiert werden. Ebenso empfiehlt es sich die erfolgten Wechsel des Vorfilters auf diese Weise festzuhalten.

5. Wartung



Warnung: Am Luftreinger sind nur die nachfolgend beschriebenen Schritte/Tätigkeiten im Rahmen einer Wartung durchzuführen.

Alle Arbeiten/Tätigkeiten sind im spannungsfreien Zustand durchzuführen.

Gerät über das Bedienfeld ausschalten (Stufe 0/Aus) und Netzstecker ziehen.

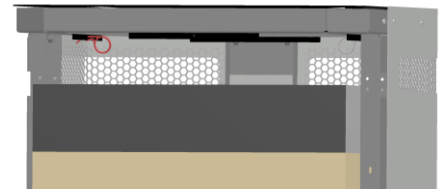


Reinigung

Die Außenflächen können bei Bedarf mit einem Tuch/Lappen und ggf. mit einer milden Reinigungslösung vorsichtig gereinigt werden.

Bei Bedarf kann auch das Schutzgitter unterhalb des Lufteinlasses gereinigt werden.

Dazu wird die obere Frontabdeckung abgenommen (siehe Filterwechsel), um die zwei Federstecker entfernen zu können.



Danach kann der Deckel nach oben abgenommen werden.

Nach erfolgter Reinigung unbedingt die Federstecker wieder einsetzen!

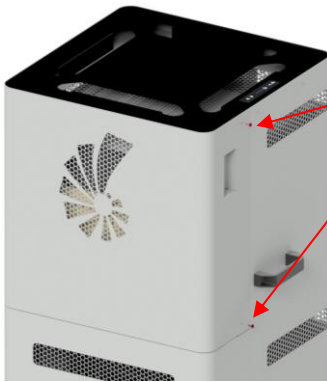
Filterwechsel



Hinweis: Für den Filterwechsel wird ein Kreuzschlitz-Schraubendreher Größe PH2 benötigt.

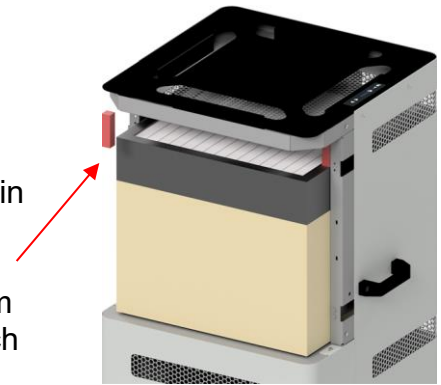
Beim Filterwechsel sind Handschuhe (wasserdicht) und ein Mund-Naseschutz (FFP2) zu tragen.

Gebrauchte Filter sind in einem Plastikmüllbeutel verschlossen normalerweise über den Hausmüll zu entsorgen. Beachten Sie hiervon abweichende Regelungen Ihrer lokalen Kommune oder Ihres lokalen Entsorgers.



Vier Schrauben an der oberen Frontabdeckung entfernen und Abdeckung abnehmen. Dabei die Abdeckung vorsichtig in Position halten.

Filterfixierung entfernen und zum Wechsel anstehenden Filter nach vorn aus dem Gerät ziehen.



Neue(n) Filter einsetzen, fixieren und Frontabdeckung wieder anbringen.

Wechselintervalle:	HEPA 14 Filter:	alle 2 Jahre
	Vorfilter ePM2.5 50%:	alle 6 Monate
	Aktivkohlefilter (optional):	alle 6 Monate

Es empfiehlt sich die erfolgten Wechsel des Vorfilters auf diese Weise festzuhalten.

Anzeige Betriebstage

Durch das gleichzeitige Drücken der Tasten  können die Betriebstage des Luftreinigers bestimmt werden.

Dazu werden die fünf Stufen LED genutzt.



Jede LED stellt eine Ziffer durch Leuchten dar. Die einzelnen Werte pro LED ergeben dann zusammen eine Zahl, die der Anzahl der Betriebstage entspricht.

Bevor die Zifferausgabe startet, blinkt die jeweiligen LED einmal kurz.

Beispiel:

- Start durch gleichzeitiges Drücken der Pfeiltasten
- Untere LED blinkt einmal kurz auf und leuchtet dann **nicht** mehr
- Zweite LED von unten blinkt einmal kurz auf und leuchtet dann **nicht** mehr
- Dritte LED blinkt einmal kurz auf und leuchtet dann **einmal**
- Vierte LED blinkt einmal und leuchtet dann **viermal**
- Fünfte LED blinkt einmal und leuchtet dann **dreimal**

Die Anzahl an Leuchtvorgängen (am Bedienfeld von oben nach unten abgelesen) ergibt dann die Betriebstage. Im Beispiel wären dies dann **00143** Tage.

Nach dreimaligem Durchlauf wird der Modus beendet.