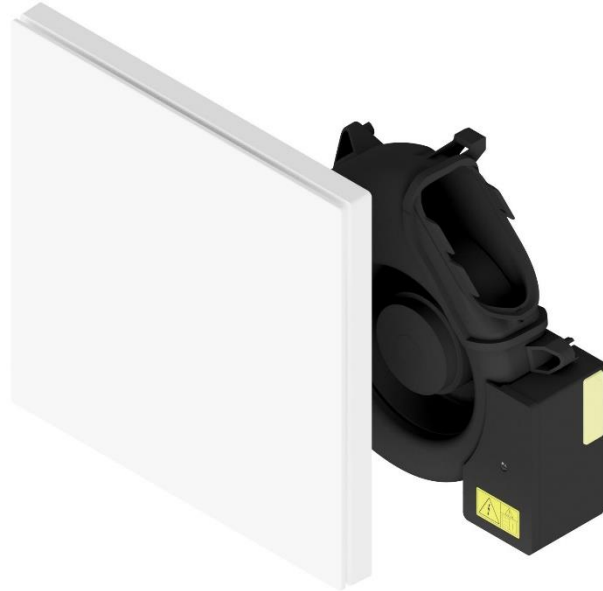


Montageanleitung

A80i EC Fertigstellung Standard



Produktion:

SEVentilation GmbH

E.-Thälmann-Str. 12

D-07768 Kahla

Telefon: 036424 – 71 48 0

Fax: 036424 – 71 48 12

E-Mail: info@seventilation.de

Stand: 11/2023

Hinweise

Erklärung der in dieser Anleitung verwendeten sicherheitsrelevanten Symbole und Begriffe:



Gefahr: bezeichnet eine Gefährdung mit einem hohen Risikograd, die, wenn sie nicht vermieden wird, den Tod oder schwere Verletzungen zur Folge hat.



Warnung: bezeichnet eine Gefährdung mit einem mittleren Risikograd, die, wenn sie nicht vermieden wird, den Tod oder schwere Verletzungen zur Folge haben kann.



Vorsicht: bezeichnet eine Gefährdung mit einem niedrigen Risikograd, die, wenn sie nicht vermieden wird, eine geringfügige oder mäßige Verletzung zur Folge haben kann.



Hinweis: Nichteinhalten der Anweisung oder Anleitung kann die Beschädigung oder die nicht ordnungsgemäße Funktion des Gerätes zur Folge haben

Fachpersonal im Sinne dieser Anleitung sind Personen, welche die entsprechende fachliche Ausbildung gemäß den durchzuführenden Tätigkeiten (z.B. Elektroinstallation, Heizungs- und Lüftungsbau) sowie Kenntnisse der einschlägigen Normen und Vorschriften besitzen.

Entsorgen Sie die Verpackung sortenrein! Wenn Sie sich vom System trennen möchten, entsorgen Sie es zu den aktuellen Bestimmungen! Auskunft erteilt die kommunale Stelle!



Inhalt

1. Allgemeines	4
2. Fertigstellung	6
2.1 Ventilator montieren	6
2.2 Innenblende montieren	9
3. Elektrischer Anschluss	10
4. Wartung und Pflege.....	12
Anlagen - erweiterte Schaltpläne	13

1. Allgemeines

Prüfen Sie die Ware unmittelbar nach dem Empfang auf Vollständigkeit (siehe Lieferschein) und Transportschäden! Die Lagerung soll sicher und trocken erfolgen!

! Beachten Sie die Hinweise in dieser Montageanleitung!

Bitte beachten Sie bei Planung, Einbau und Betrieb die **Zulassungsbestimmungen** und die geltenden **Bauvorschriften**, die **Feuerschutzverordnung** und **Unfallverhütungsvorschriften** der Berufsgenossenschaft. Einzelheiten müssen während der Planung des Lüftersystems mit dem zuständigen Schornsteinfeger und Bauplaner geklärt werden!

Informieren Sie sich vor dem Einbau bei Ihrem Planer, ob ein RAL - Einbau nötig ist.

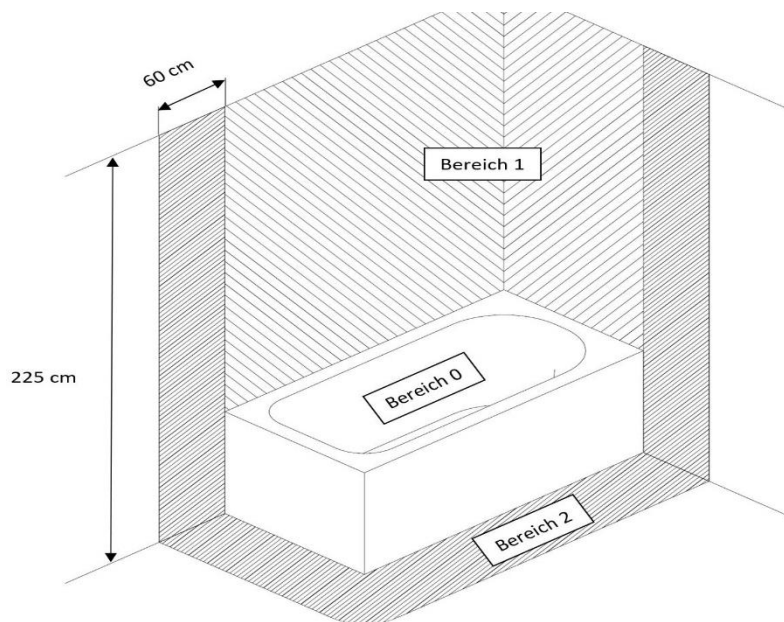
Montagearbeiten und Elektroinstallation sind von Fachpersonal durchzuführen!

Verwenden Sie das Lüftersystem nur entsprechend der Einsatzfälle, die in dieser Dokumentation beschrieben sind und nur in Verbindung mit den Komponenten, die von der Fa. SEVentilation empfohlen, zugelassen und in dieser Dokumentation genannt sind.

Änderungen oder Umbauten am Lüftersystem sind nicht zulässig. Der einwandfreie und sichere Betrieb des Lüftersystems setzt sachgemäßen Transport, sachgemäße Lagerung und Montage sowie sorgfältige Bedienung und Instandhaltung voraus. Diese Dokumentation ist Bestandteil des Lüftersystems und muss ständig verfügbar sein. Beachten Sie alle Sicherheitsbestimmungen, die in dieser Dokumentation aufgeführt sind.

Für Schäden die durch unsachgemäßen Einbau, Anschluss und Gebrauch erfolgen, kann der Hersteller nicht haftbar gemacht werden. Die Gewährleistung erlischt. Es gelten die gesetzlichen Gewährleistungszeiten laut AGB!

Die A80i-Ablüfter erfüllen u. a. die Anforderungen gem. DIN 18017-3 zur Entlüftung innenliegender Bäder und Toilettenräumen ohne Außenfenster.



Einbau des Lüftungsgerätes auch im Bereich 1 in Bade- und Duschräumen gem. VDE 100 zulässig.

Sicherheitshinweise:



Vorsicht! Montage- und Anschlussarbeiten am Lüftungsgerät sind grundsätzlich nur bei abgetrennter Netzspannung zulässig!



Achtung! Der elektrische Anschluss darf nur von Fachpersonal und nach gültiger VDE 0100 vorgenommen werden!



weitere Hinweise:

- Beim Einsatz von Abluftgeräten ist für die Nachströmung von ausreichender Zuluft zu sorgen!
- Schalterinstallation nicht in den Bereichen 0, 1 oder 2!
- Betrieb des Lüftungsgerätes nicht in Räumen mit hohem Staubanfall oder in denen zersetzende Gase benutzt werden!
- Nicht zur Bauaustrocknung geeignet! Verschluss des Lüftungsgerätes während der Baumaßnahmen!
- Inbetriebnahme erst nach Abschluss der Baumaßnahmen!
- Kein Einsatz des Lüftungsgerätes als Küchen-Dunstabzug!

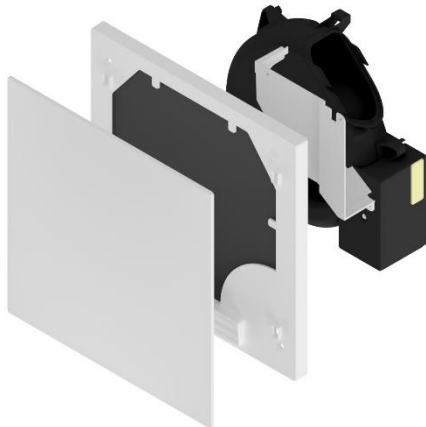
Das Abluftsystem A80i ist als Unterputz- oder Aufputzversion erhältlich.



Der Betrieb des A80i Ablüfters kann mit oder ohne Steuerplatine erfolgen.

- **Standardversion** vier Lüftungsstufen (0/30/60/95 m³/h) als Grund- und Bedarfslüftung über Schalter aktivierbar
- **Komfortversion** Steuerplatine mit Feuchtesensor; Grund- und Bedarfslüftung einstellbar (Einstellung erfolgt über Steuerplatine. Auswahl aus zehn Stufen möglich)
- empfohlenes Zubehör (nicht im Lieferumfang) für Montage:
 - Montagebügel **Z80-MB** für Schacht- oder Deckeneinbau
 - Schrauben/Dübel zur Schachtwand- Deckenbefestigung
 - PVC-Klebeband/Dichtband/Spansschellen für Aluflexrohr

2. Fertigstellung



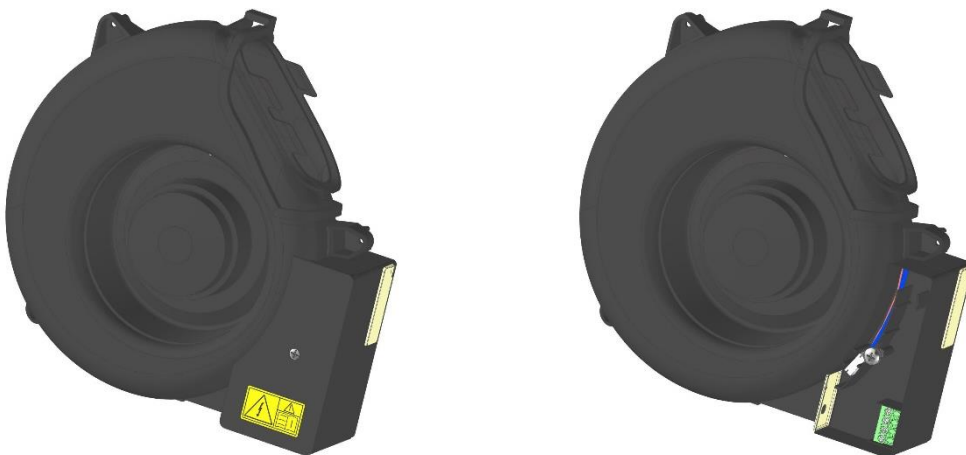
Das Fertigstellungsset für alle Einbauvarianten des A80i besteht aus:

- Ventilator
- Trennung
- Innenblende, Unterteil (je nach Ausführung mit oder ohne Steuerplatine)
- Staubschutzfilter
- Innenblende, Oberteil
- Befestigungsschrauben

Die Montage erfolgt nach dem Setzen der entsprechenden Gehäusevariante.

2.1 Ventilator montieren

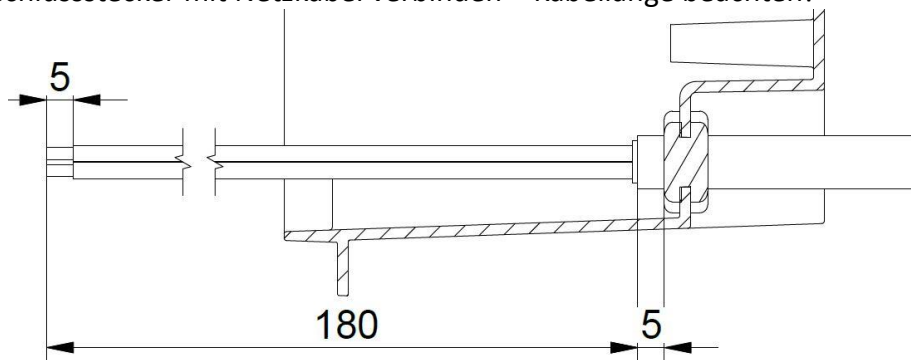
- Abdeckung am Ventilator entfernen und Anschlussstecker entnehmen.



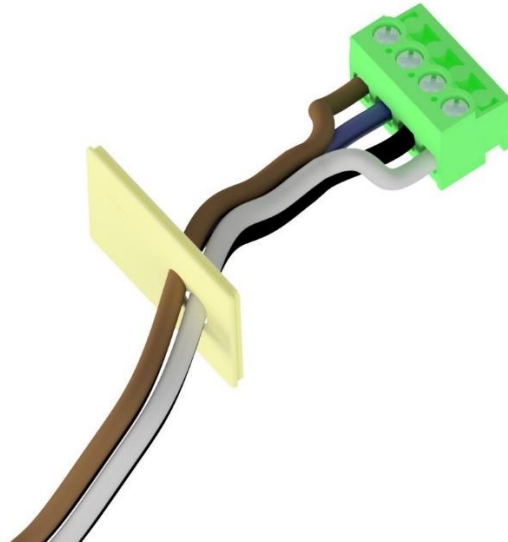
Netzspannung abschalten!

Belegung der Netzanschlussklemme gem. Abschnitt 4 durchführen!

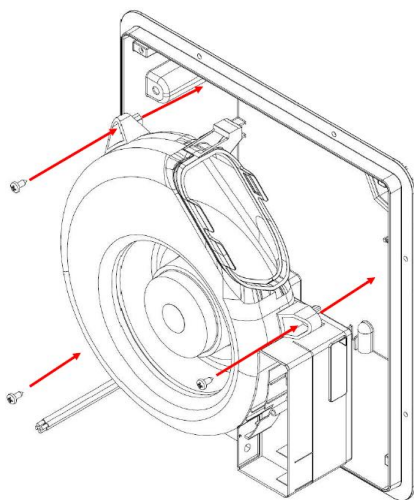
- Anschlussstecker mit Netzkabel verbinden – Kabellänge beachten!



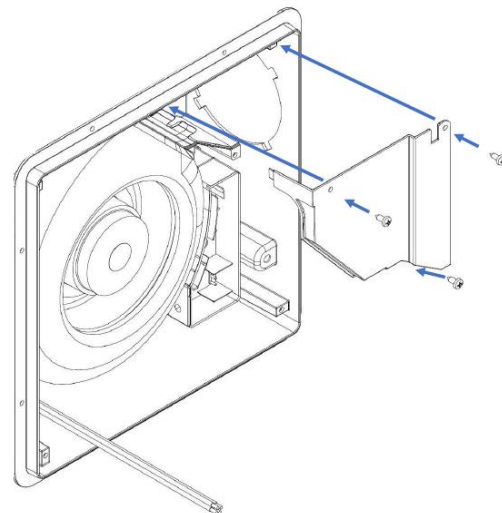
- Rechteckiges Dichtelement aus Ventilator entnehmen und Anschlusskabel durchführen
- Anschlussstecker gem. **Abschnitt 3** anschließen



- Ventilator und Trennung einsetzen



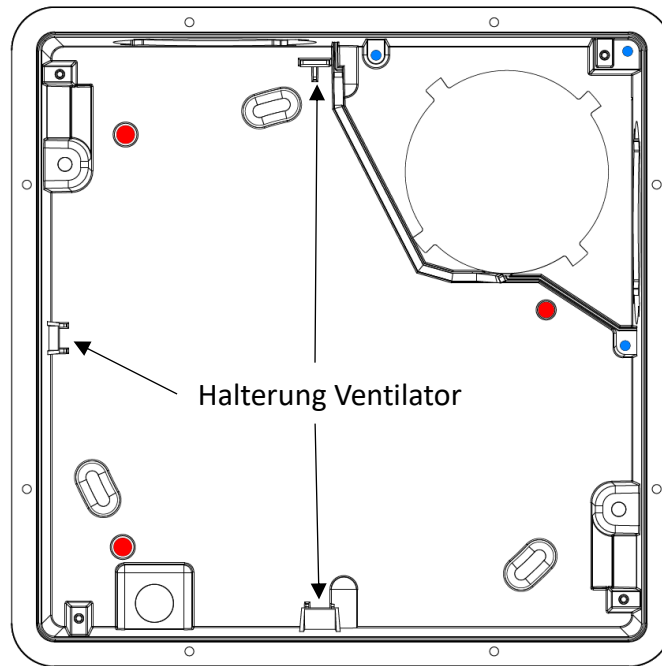
Der Ventilator wird in die Halterung gesetzt. Zusätzlich werden an den rot markierten Punkten drei Schrauben zur Befestigung eingesetzt.



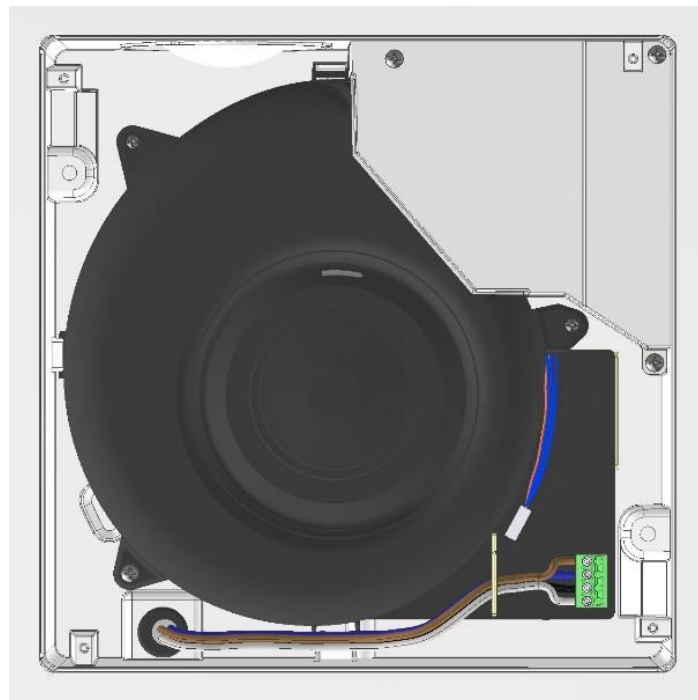
Die Trennung wird wie dargestellt eingesetzt und an den blau markierten Punkten mit drei Schrauben fixiert.



Hinweis: Schraubengröße 3,5 x 16 mm – 6 Stück

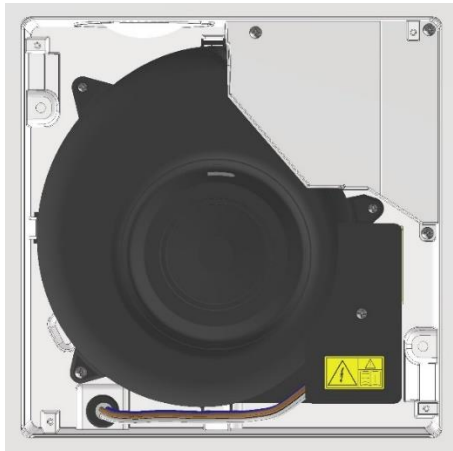


- Netzkabel mit Anschlussstecker aufstecken und die Kabeldurchführung einsetzen



2.2 Innenblende montieren

- Nur für Version ohne Steuerplatine



- Schutzabdeckung am Ventilator montieren
- Innenblende montieren (ggf. Oberteil vom Unterteil trennen; Filter kann eingesetzt bleiben)



Hinweis: Das Fertigstellungsset enthält für die Befestigung der Innenblende je nach Einbautiefe des Gehäuses Schrauben unterschiedlicher Länge.



Achtung: Die Schrauben im Unterteil der Innenblende vorsichtig (handfest) anziehen.



Hinweis: Geräten der Standardversion liegt ein Zeitindikator bei. Dieser muss **durch den Nutzer bei Inbetriebnahme** sichtbar bei dem oder an dem Gerät platziert (aufgeklebt) und aktiviert werden.



3. Elektrischer Anschluss

Die Lüfter der A80i-Serie können sowohl ohne als auch mit einer Steuerplatine betrieben werden. Dabei kann die Raumbelichtung mit einbezogen werden.

In beiden Fällen kann zwischen mehreren Betriebsarten gewählt werden.

Mit oder ohne Steuerplatine

- einstufiger Betrieb 0-60* m³/h
- zweistufiger Betrieb, Grund- und Bedarfslüftung (Aktivierung über Schalter (z. B. Licht), 0/30/60/95* m³/h)

Mit Steuerplatine

- Feuchtesensor mit einstellbarer Feuchteschwelle zwischen 50 und 90 % r.F.
- wählbare Volumenströme für Grund- und Bedarfslüftung (10 Stufen zw. 0 und 60 m³/h für Grundlüftung; 10 Stufen von 20 bis 95* m³/h für Bedarfslüftung)
- elektronische Filterwechselanzeige
- Einschaltverzögerung (10 Werte zw. 0 und 300 Sekunden)
- Ausschaltverzögerung (9 Werte zw. 0 und 30 Minuten)
- Intervallbetrieb (9 Kombinationen)

* in Verbindung mit einem Zweitraumanschluss sind auch max. 95 m³/h verfügbar



Arbeiten dürfen nur bei abgeschalteter Netzspannung erfolgen!



Jeder zum Lüfter gehörende Stromkreis muss mit einem Fehlerstromschutz (z.B. FI - Schalter) ausgestattet sein!

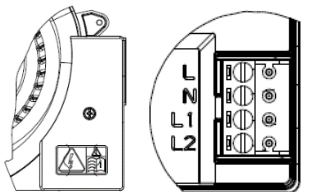


Die Anschlussarbeiten sind von ausgebildetem Fachpersonal durchzuführen!

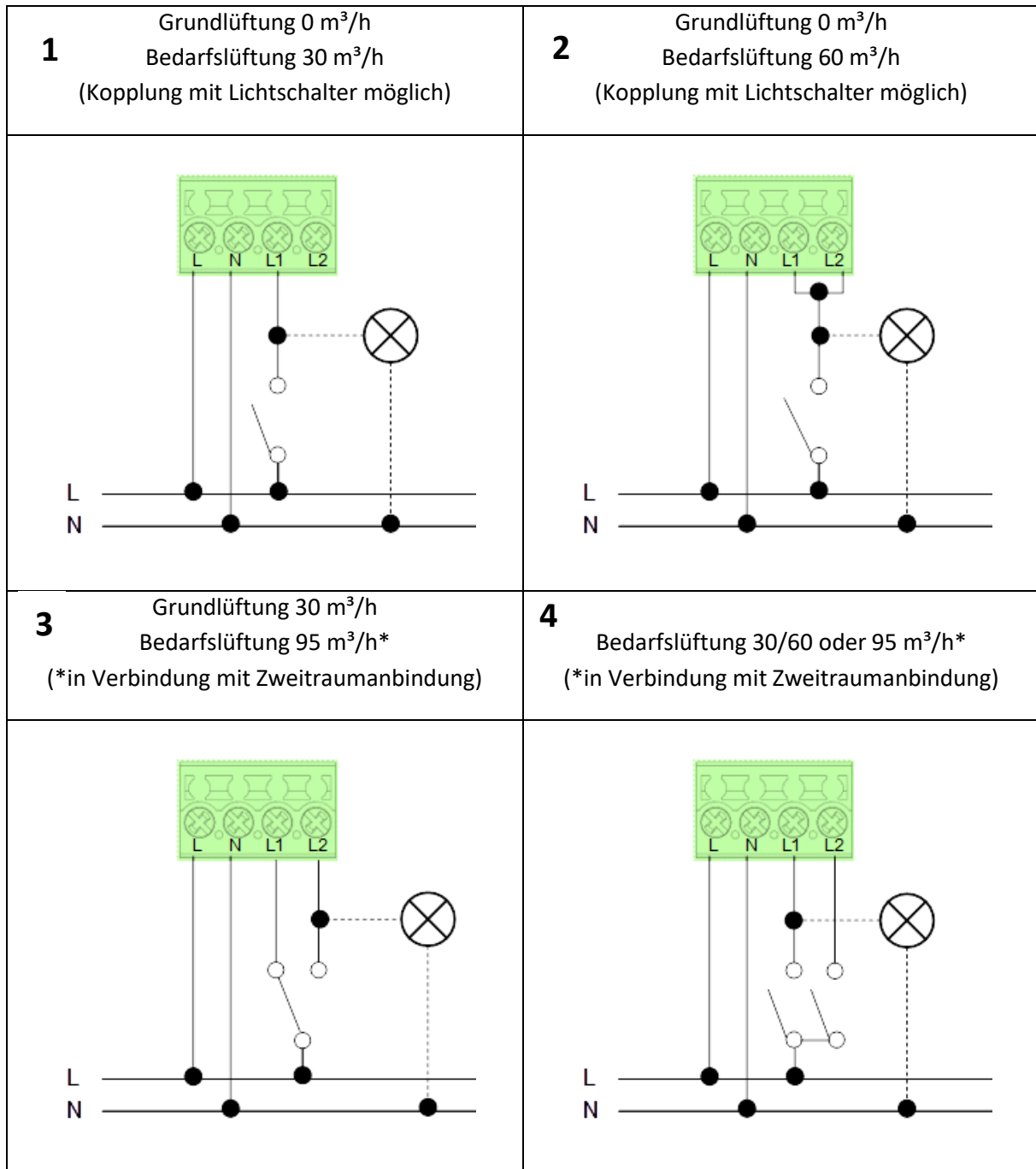
Zusätzliche Installationen und elektrische Bauelemente im Lüftungsgerät sind nicht zulässig!

Je nach Belegung von L1 und L2 mit Netzpotential werden die verschiedenen Betriebszustände aktiviert.

Volumenstrom [m ³ /h]	„L1“	„L2“
0	0	0
30	1	0
95	0	1
60	1	1



Beispiele:





4. Wartung und Pflege



Das Lüftungsgerät darf nicht ohne Filter betrieben werden!

- Filterwechsel

Standardvariante	Komfortvariante
<p>Geräten der Standardversion liegt ein Zeitindikator* bei.</p>  <p>Dieser muss durch den Nutzer bei Inbetriebnahme sichtbar bei dem oder an dem Gerät platziert (aufgeklebt) werden.</p> <p>Nach der Aktivierung wird der Nutzer visuell an einen notwendigen Filterwechsel erinnert.</p> <p>*Abgelaufene Zeitindikatoren bitte im Restmüll entsorgen.</p>	<p>Bei Geräten der Komfortvariante wird ein notwendiger Filterwechsel durch das Blinken einer roten LED angezeigt.</p>  <p>Nach erfolgtem Filterwechsel wird die Anzeige durch längeres Drücken der Taste „Set“.</p>

- Reinigung

Die Innenblende oder das Aufputzgehäuse können bei Bedarf mit einem weichen Tuch gereinigt werden.



Hinweis: Keine aggressiven oder scheuernde Reinigungsmittel verwenden!

Anlagen - erweiterte Schaltpläne

Nutzung der S160-Lüfter als Nachströmelement während des Betriebs des A80i-Ablüfters

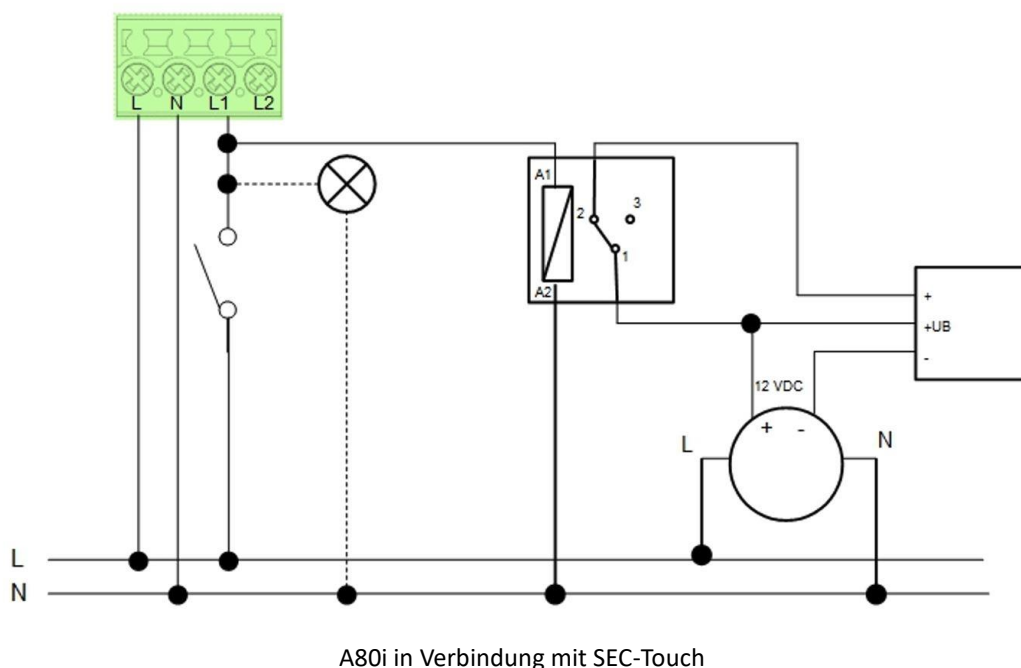
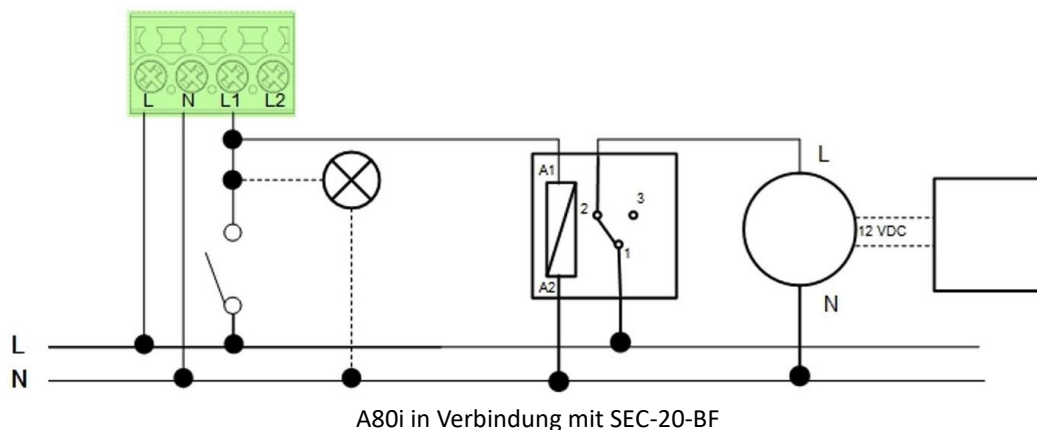
Durch die dargestellten Schaltpläne wird die Funktion der S160-Lüfter für die Dauer des Betriebes eines Ablüfters A80i durch ein geeignetes Relais (A80-SR) unterbrochen.

- **Einstufiger Betrieb in Kombination mit Lichtschalter – Keine Grundlüftung!**



Bei Verwendung der Komfortplatte beachten:

- **Nur einstufiger Betrieb möglich!** Grund- und Bedarfslüftung müssen mit dem gleichen Wert eingestellt werden.
- Die Sonderfunktion „Einschaltverzögerung“ kann bei Bedarf aktiviert werden. Eine „Aus Schaltverzögerung“ oder der „Intervallbetrieb“ muss mit dem Planer besprochen werden.



Technische Änderungen sind dem Hersteller vorbehalten!

Produktion:

SEVentilation GmbH

E.-Thälmann-Str. 12

D-07768 Kahla

Telefon: 036424 – 71 48 0 Fax: 036424 – 71 48 12 E-Mail: info@seventilation.de